

110  
H. 1.22, 10.2014  
Cena: 129,512,-

## SMLOUVA O DÍLO č. SOALT/4354/2014

uzavřená v souladu s § 2586 a násl. zákona č. 89/2012 Sb., občanský zákoník (dále jen „občanský zákoník“),  
(dále jen „smlouva“)

### Článek I Smluvní strany

#### ČR - Státní oblastní archiv v Litoměřicích

Sídlo: Krajská 48/1, 412 01 Litoměřice  
IČ: 70979464  
DIČ: CZ70979464  
Zastoupený: PhDr. Markem Poloncarzem, ředitelem  
Bankovní spojení: ČNB - pobočka Ústí nad Labem,  
Číslo účtu:  
Kontaktní osoba: Bc. Kateřina Kandlová  
E-mail: kandlova@soalitomeric.cz  
Telefon: 477 755 976

(dále jen „objednatel“)

a

#### OTHERM Teplice s.r.o.

Sídlo/místo podnikání: Kollárova 1061/6, 415 01 Teplice  
Kontaktní adresa: U Zámku 1991/8, 415 01 Teplice  
IČ: 28725972  
DIČ: CZ28725972  
Jejmž jménem jedná: Ing. Eva Janíková, jednatelka  
Bankovní spojení: RaiffeisenBank a.s. – pobočka Teplice  
Číslo účtu:  
Kontaktní osoba: Lukáš Vorlíček  
E-mail: lukas.vorlicek@otherm.cz  
Telefon: 417 532 850, 724 117 684

zapsaná v obchodním rejstříku vedeném Krajským soudem v Ústí nad Labem, oddíl C, vložka 28943

(dále jen „zhotovitel“)

22 -10- 2014

## Článek II Předmět smlouvy

1. Předmětem této smlouvy je závazek zhotovitele zhotovit a předat řádně, včas a ve sjednané kvalitě dílo, kterým se rozumí „Výměna oken v SOkA Semily“, specifikované v odst. 2 tohoto článku (dále jen „dílo“).
2. Specifikace díla je uvedena v Příloze č. 1 – **Cenová nabídka**, obsahující cenu a podrobný rozpis prací spojených s vyhotovením díla, datovanou a podepsanou statutárními orgány obou smluvních stran.
3. Předmětem smlouvy je také závazek zhotovitele provést na svůj náklad a nebezpečí pro objednatele dané dílo a závazek objednatele dílo převzít a zaplatit sjednanou cenu.
4. Podkladem pro uzavření této kupní smlouvy je nabídka prodávajícího ze dne 13. 10. 2014, která byla v zadávacím řízení zveřejněná pod číslem T005/14/V00006764.

## Článek III Způsob a termín zhotovení díla, předání díla

1. Zhotovitel je při zhotovení díla povinen postupovat s odbornou péčí, podle svých nejlepších znalostí a schopností, přičemž je při své činnosti povinen chránit zájmy a dobré jméno objednatele a postupovat v souladu s jeho pokyny. V případě nevhodných pokynů objednatele je zhotovitel povinen na nevhodnost těchto pokynů objednatele písemně upozornit, v opačném případě nese zhotovitel zejména odpovědnost za vady a za škodu, které v důsledku nevhodných pokynů objednatele objednateli, zhotoviteli nebo třetím osobám vznikly.
2. Místo plnění díla:  
Státní okresní archiv Semily, Archivní 570, 513 01 Semily  
Kontaktní osoby:  
PhDr. Ivo Navrátil, tel.: 488 577 830, e-mail: navratil@soalitomerice.cz  
Libuše Hlůžová, tel.: 488 577 832, e-mail: hluzova@soalitomerice.cz
3. **Termín zhotovení a předání řádně zhotoveného díla je do 2. 12. 2014.**
4. Místem předání díla je dané místo plnění.
5. Zhotovitel je povinen písemně oznámit objednateli, nejméně sedm (7) dnů předem, kdy bude předmět díla připraven k předání a převzetí. Na základě návrhu zhotovitele jsou pak smluvní strany povinny dohodnout časový pracovní harmonogram tak, aby zajišťoval plynulé, souhrnné a hospodárné předání a převzetí.
6. Dílo je dokončeno předvedením jeho způsobilosti sloužit svému účelu. Objednatel po předvedení převezme dokončené dílo s výhradami nebo bez výhrad
7. O předání a převzetí díla bude zhotovitelem vyhotoven **protokol o předání a převzetí díla** (dále jen „protokol“) ve dvou (2) vyhotoveních, který bude podepsán oběma smluvními stranami a každá ze smluvních stran obdrží po jednom vyhotovení protokolu. Součástí protokolu budou rovněž příslušné doklady, **záruční list**, návod k použití a technická dokumentace vztahující se ke zboží v českém jazyce (v záručním listě je nutné uvést výrobky a materiály vyloučené ze záruky, resp. s kratší záruční lhůtou. Dále je nutné uvést podmínky údržby a zacházení s výrobky a materiály, jejichž nedodržení vylučuje odpovědnost za výskyt vady v záruční lhůtě).
8. Protokol bude obsahovat zejména zhodnocení jakosti provedených prací, soupis zjištěných vad a nedodělků, které nebrání užívání, dohodu o opatřeních a lhůtách k odstranění případných vad a nedodělků, popřípadě dohodu o slevě z ceny díla nebo o

jiných právech z odpovědnosti za vady. Po podepsání zápisu oprávněnými zástupci obou smluvních stran, považují se veškerá opatření a lhůty v něm uvedené za dohodnuté, pokud některá ze stran neuvede, že s určitými jeho body nesouhlasí. Jestliže jsou objednatelem v zápise vady popsány nebo uvedeny jak se projevují, platí, že tím současně požaduje po zhotoviteli jejich bezplatné odstranění. Za vady, které se projeví po odevzdání díla, zodpovídá zhotovitel v rozsahu sjednané záruky za jakost

9. Objednatel nemá právo odmítnout převzetí stavby pro ojedinělé drobné vady, které nebrání užívání stavby funkčně nebo esteticky, ani její užívání podstatným způsobem neomezuji.
10. Dílo se provedeno jejím dokončením a předáním.

#### **Článek IV** **Podmínky provádění díla**

1. Zhotovitel provede veškerá opatření při realizaci díla, aby nevznikala zvýšená prašnost na staveništi. Odstraňování prachu zametáním se musí omezit na nejmenší nutnou míru.
2. Zhotovitel se zavazuje svou činností při zhotovování předmětu díla provádět v souladu dle schválené a vzájemně odsouhlasené specifikace díla. Veškeré práce budou prováděny v souladu s právními předpisy a českými normami platnými pro příslušné části a celek díla. Případné následky plynoucí z jejich nedodržení je zhotovitel povinen odstranit na své náklady. Dodržení kvality všech dodávek a prací sjednaných touto smlouvou je obligatorní povinností zhotovitele. Zhotovitel se zavazuje k vedení k jednoduchému záznamu o stavbě dle § 157 zákona č. 183/2006 Sb., o územní plánování a stavebnímu řádu.
3. Při realizaci díla budou použity běžné materiály, standardní výrobky a zhotovitel se zavazuje nepoužít k provedení díla materiálů a výrobků s karcinogenními účinky, které podle současné úrovně znalostí negativně působí na lidské zdraví.
4. Zhotovitel postupuje při provádění díla samostatně při respektování ekologických, hygienických a dalších platných předpisů vydaných právními orgány. Případné sankce z neplnění podmínek stanovených těmito předpisy, prokazatelně zaviněných zhotovitelem, zaplatí zhotovitel.
5. Zhotovitel převezme v plném rozsahu odpovědnost za vlastní řízení postupu prací a dodržování předpisů bezpečnosti práce a ochrany zdraví, požárních, ekologických a dalších předpisů. Předáním staveniště zhotoviteli je tento odpovědný za dodržování předpisů v oblasti bezpečnosti práce a požární ochrany v souvislosti se zadanou prací, až do doby předání díla objednateli. Opatření z hlediska bezpečnosti práce a ochrany zdraví při práci, jakož i protipožární opatření vyplývající z povahy vlastních prací, zajišťuje na svém pracovišti zhotovitel v souladu s bezpečnostními předpisy.
6. Zhotovitel se zavazuje provádět práce s maximální hospodárností a účelností. Zhotovitel je povinen oznámit včas případnou neúčelnost prováděných prací a současně navrhnout hospodárnější postup.
7. Zhotovitel zodpovídá za čistotu a pořádek na staveništi. Dále se zhotovitel zavazuje, že převezme na sebe odpovědnost původce odpadů, vyplývajících za zákona č. 185/2001 Sb. o odpadech v platném znění a vyhlášky č. 383/2001 Sb. v platném znění a odpady, které jsou výsledkem jeho činnosti, odstraní v souladu se zákonem č. 185/2001 Sb.

## **Článek V. Kontrola provádění díla**

1. Objednatel je oprávněn vykonávat na stavbě kontrolu nad plněním podmínek této smlouvy a v jejím průběhu zejména sledovat, zda práce zhotovitele jsou prováděny podle smluvených podmínek a jiných právních předpisů a v souladu s rozhodnutími veřejnoprávních orgánů. Za tímto účelem má kdykoli přístup na stavenišť. Na nedostatky zjištěné v průběhu prací musí zhotovitele neprodleně upozornit a stanovit mu lhůtu pro odstranění vzniklých vad.
2. Kontrola průběhu prací na díle bude vykonávána dle potřeb objednatele. Zhotovitel se zavazuje předkládat objednateli na jeho žádost písemné informace o průběhu a obsahu prací v rámci zhotovení díla, a to nejpozději do pěti (5) pracovních dnů od doručení žádosti objednatele, která může být učiněna a doručena i prostřednictvím e-mailu.

## **Článek VI Vlastnické právo k zhotovované věci a nebezpečí škody na ní**

1. Vlastnické právo k dílu nabývá objednatel.
2. Nebezpečí škody nebo zničení stavby až do jejího předání nese zhotovitel.

## **Článek VII Cena díla a platební podmínky**

1. Celková cena za dílo je stanovena ve výši 107.039,- Kč bez DPH (slovy: stosedmticítřicetdevět korun českých) jako cena nejvýše přípustná, tj. 129.517,- Kč s DPH (slovy: stovacetdevěttisícpětsetsedmnáct korun českých), při sazbě DPH ve výši 21 %, přičemž sazba DPH bude v případě její změny stanovena v souladu s platnými právními předpisy.
2. Tato sjednaná cena díla je konečná a zahrnuje zejména veškeré výlohy, výdaje a náklady vzniklé zhotoviteli v souvislosti se zhotovením a předáním díla.
3. Cena díla bude zaplacená na základě faktury vystavené zhotovitelem po řádném zhotovení a předání díla a jeho převzetí objednatel. Fakturu je zhotovitel povinen doručit objednateli nejpozději do 12. 12. 2014. Faktura musí obsahovat číslo jednací smlouvy o dílo a všechny údaje uvedené v § 28 zákona č. 235/2004 Sb., o dani z přidané hodnoty, ve znění pozdějších předpisů a údaje uvedené v § 435 občanského zákoníku.
4. Zhotovitel je povinen přiložit k faktuře kopii protokolu o předání a převzetí díla.
5. Faktura je splatná do dvaceti jedna (21) kalendářních dnů ode dne jejich prokazatelného doručení objednateli na adresu: **Státní oblastní archiv v Litoměřicích, Krajská 48/1, 412 01 Litoměřice**. V případě pochybností se má za to, že dnem doručení se rozumí třetí den ode dne odeslání faktury.
6. Objednatel je oprávněn vrátit zhotoviteli před datem splatnosti fakturu, která neobsahuje náležitosti stanovené obecně závaznými právními předpisy, není doložena kopie předávacího protokolu, která obsahuje jiné cenové údaje nebo jiný druh plnění než dohodnuté ve smlouvě, a to s uvedením důvodu vrácení. Zhotovitel je povinen v případě vrácení faktury vyhotovit fakturu novou. Důvodným vrácením faktury přestává běžet původní lhůta splatnosti. Nová lhůta v původní délce splatnosti běží znovu ode dne doručení opravené nebo nově vystavené faktury.
7. Faktura je považována za proplacenou okamžikem odepsání příslušné finanční částky z účtu objednatele ve prospěch účtu zhotovitele.

8. Zálohové platby objednatel neposkytuje.

## **Článek VIII**

### **Vady plnění a odstoupení od smlouvy**

1. Dílo má vady, jestliže jeho provedení neodpovídá požadavkům uvedených ve smlouvě, příslušným právním předpisům, normám nebo jiné dokumentaci vztahující se k provedení díla, nebo pokud neumožňuje užívání, k němuž bylo určeno a zhotoveno. Vadné plnění je podstatným porušením smlouvy.
2. Objednatel má při vadném plnění právo na odstranění vady opravou věci nebo odstoupit od smlouvy.
3. Objednatel má povinnost oznámit zhotoviteli vady díla bez zbytečného odkladu poté, kdy je zjistil, nejpozději však do dvou (2) let od předání díla.
4. Vyskytne-li se na provedeném díle vada, objednatel písemně oznámí zhotoviteli její výskyt, kdy popíše vadu a její projevy. Zhotovitel je povinen odstranit vadu díla nejpozději do deseti (10) pracovních dnů od jejího oznámení objednatelem, pokud se smluvní strany v konkrétním případě nedohodnou písemně jinak.
5. Provedenou opravu vady díla zhotovitel objednateli předá písemným protokolem.
6. Zhotovitel prohlašuje, že zboží nemá právní vady ve smyslu § 1920 a násl. občanského zákoníku.
7. Účinky každého odstoupení od smlouvy nastávají okamžikem doručení písemného projevu vůle odstoupit od této smlouvy druhé smluvní straně. Odstoupení od smlouvy se nedotýká zejména nároku na náhradu škody a smluvní pokuty.

## **Článek IX**

### **Záruka za jakost**

1. Na dílo bude poskytnuta zhotovitelem záruka za jakost, která zaručuje, že dílo bude po určité době způsobilé k použití pro obvyklý účel. Zhotovitelem bude poskytnuta záruční doba v délce sedmdesát dva (72) měsíců, která začíná běžet okamžikem předání díla.
2. Zhotovitel se zavazuje odstranit jím uznané reklamované vady nejpozději do deseti (10) pracovních dnů od písemného oznámení reklamace (faxem, e-mailem), nebude-li smluvními stranami písemně dohodnut jiný termín k odstranění vady.
3. Reklamace jsou ze strany objednatele řešeny pověřeným pracovníkem:

Libuše Hlůžová, tel.: 488 577 832, e-mail: hluzova@soalitomerice.cz

## **Článek X**

### **Povinnost mlčenlivosti**

1. Zhotovitel se zavazuje zachovávat ve vztahu ke třetím osobám mlčenlivost o informacích, které při plnění této smlouvy získá od objednatele nebo o objednateli či jeho zaměstnancích a spolupracovnících a nesmí je zpřístupnit bez písemného souhlasu objednatele žádné třetí osobě ani je použít v rozporu s účelem této smlouvy, ledaže se jedná:
  - a) o informace, které jsou veřejně přístupné, nebo
  - b) o případ, kdy je zpřístupnění informace vyžadováno zákonem nebo závazným rozhodnutím oprávněného orgánu.

2. Zhotovitel je povinen zavázat povinností mlčenlivosti podle odst. 1 všechny osoby, které se budou podílet na poskytování služeb objednateli dle této smlouvy.
3. Za porušení povinnosti mlčenlivosti osobami, které se budou podílet na poskytování služeb dle této smlouvy, odpovídá zhotovitel, jako by povinnost porušil sám.
4. Povinnost mlčenlivosti trvá i po skončení účinnosti této smlouvy.
5. Veškerá komunikace mezi smluvními stranami bude probíhat prostřednictvím osob oprávněných jednat jménem smluvních stran, kontaktních osob, popř. jimi pověřených pracovníků.

#### **Článek XI** **Sankce a smluvní pokuty**

1. V případě nedodržení termínu zhotovení a předání řádně zhotoveného díla podle čl. III ze strany zhotovitele nebo v případě nepřevzetí díla ze strany objednatele z důvodů vady díla je zhotovitel povinen uhradit objednateli smluvní pokutu ve výši 0,05 % z celkové ceny díla za každý i započatý kalendářní den prodlení.
2. Objednatel je povinen zaplatit zhotoviteli za prodlení s úhradou faktury po sjednané lhůtě splatnosti úrok z prodlení ve výši 0,05 % z dlužné částky dle příslušné faktury za každý, byť i započatý kalendářní den prodlení.
3. Zhotovitel je povinen v případě prodlení s vyřízením vady plnění dle čl. VIII odst. 5 a v případě prodlení s vyřízením reklamace dle čl. IX odst. 2 zaplatit objednateli smluvní pokutu ve výši 500,- Kč (slovy: pětset korun českých), a to za každý případ a za každý kalendářní den prodlení.
4. Jestliže zhotovitel poruší jakoukoli povinnost podle čl. X, zavazuje se zhotovitel uhradit objednateli smluvní pokutu ve výši 500,- Kč (slovy: pětset korun českých) za každé jednotlivé porušení povinnosti.
5. Smluvní pokuta a úrok z prodlení jsou splatné do dvaceti jedna (21) kalendářních dnů ode dne jejího uplatnění.
6. Zaplacením smluvní pokuty a úroku z prodlení není dotčen nárok smluvních stran na náhradu škody nebo odškodnění v plném rozsahu ani povinnost zhotovitele řádně dokončit dílo.

#### **Článek XII** **Ostatní ujednání**

1. Zhotovitel je povinen ve smyslu ustanovení § 2 písm. e) zákona č. 320/2001 Sb., o finanční kontrole ve veřejné správě a o změně některých zákonů (zákon o finanční kontrole), spolupůsobit při výkonu finanční kontroly.
2. Zhotovitel je povinen upozornit objednatele písemně na existující či hrozící střet zájmů bezodkladně poté, co střet zájmů vznikne nebo vyjde najevo, pokud zhotovitel i při vynaložení veškeré odborné péče nemohl střet zájmů zjistit před uzavřením této smlouvy.
3. Zhotovitel bez jakýchkoliv výhrad souhlasí se zveřejněním své identifikace a dalších údajů uvedených ve smlouvě včetně ceny díla.

#### **Článek XIII** **Závěrečná ustanovení**

1. Tato smlouva nabývá platnosti a účinnosti dnem jejího podpisu oběma smluvními stranami.

2. Tato smlouva může být změněna pouze dohodou smluvních stran v písemné formě.
3. Smluvní strany se zavazují, že veškeré spory vzniklé v souvislosti s realizací smlouvy budou řešeny smírnou cestou – dohodou. Nedojde-li k dohodě, budou spory řešeny před příslušnými obecnými soudy.
4. Výsledek činnosti, jenž je předmětem díla nebo jeho části dle této smlouvy, není zhotovitel oprávněn poskytnout třetím osobám ve smyslu § 2633 občanského zákoníku.
5. Veškerá korespondence mezi smluvními stranami, včetně jejich prohlášení, je ve vztahu k této smlouvě irelevantní, není-li ve smlouvě stanoveno jinak.
6. Tato smlouva je vyhotovena ve dvou (2) stejnopisech, z nichž jeden (1) obdrží objednatel a jeden (1) zhotovitel.
7. Každá ze smluvních stran prohlašuje, že tuto smlouvu uzavírá svobodně a vážně, že považuje obsah této smlouvy za určitý a srozumitelný, a že jsou jí známy veškeré skutečnosti, jež jsou pro uzavření této smlouvy rozhodující, na důkaz čehož připojují smluvní strany k této smlouvě své podpisy.
8. Nedílnou součástí této smlouvy je níže uvedená Příloha č. 1 – **Cenová nabídka**.

V Litoměřicích, dne 15. 10. 2014

V Teplicích, dne

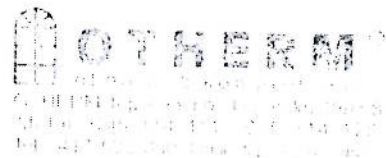
Za objednatele:

Za zhotovitele:

.....  
**PhDr. Marek Poloncarz**  
**ředitel Státního oblastního archivu**  
**v Litoměřicích**

STÁTNÍ OBLASTNÍ ARCHIV  
 v LITOMĚŘICÍCH  
 Krajská 48 I  
 412 01 Litoměřice -18-

.....  
**Ing. Eva Janíková**  
**jednatel společnosti**



## CENOVÁ NABÍDKA NTE14476 ze dne 13. 10. 2014

ČR – Státní oblastní archiv v Litoměřicích

zastoupený PhDr. Markem Poloncarzem, ředitelem

Krajská 48/1

412 01 Litoměřice



Realizace: **SOKA Semily, Archivní 570, Semily 513 01**

Vážený zákazníku,

jsme poctěni Vaším zájmem o okna OTHERM ([www.otherm.cz](http://www.otherm.cz)), která jsou vyráběna společností Window Holding a.s. v 54600m<sup>2</sup> rozlehlém výrobním závodě OTHERM v Husinci u Prachatic, který je ryze českým výrobcem a jedničkou na trhu otvorových výplní ([www.windowholding.cz/obrazky/184ccz.jpg](http://www.windowholding.cz/obrazky/184ccz.jpg)). Vysoká kvalita výrobků OTHERM je dána zkušenostmi v oboru výroby a montáže otvorových výplní od roku 1993. Na všech důležitých pracovních operacích dosahujeme dokonalého zpracování profilů, které zajišťuje devět výrobních linek osazených nejmodernějšími, špičkovými CNC stroji. Použitím kovací a obráběcí center se řadíme mezi nejvyspělejší výrobní závody v Evropě, naše denní výrobní kapacita tím dosahuje 1200 oken. S profesně zkušenými pracovníky vyrábíme vysoce kvalitní výrobky s nadstandardní životností, které zajistí Váš klid a pohodlí. Veškeré výrobky jsou testovány ve státní zkušebně a požadované normy jsou bez problémů plněny a v mnoha případech převyšovány. Společnost Window Holding a.s. ([www.windowholding.cz](http://www.windowholding.cz)) vznikla spojením tří nejvýznamnějších výrobců otvorových výplní v České republice, čímž se stala největším výrobcem oken na českém trhu. Je držitelem certifikátů ČSN EN ISO 9001:2009 a ČSN EN ISO 14001:2005. Používané okenní a dveřní profily jsou vyráběny v Bavorsku firmou SALAMANDER, která se výrobou těchto vysoce kvalitních profilů zabývá již od roku 1973.

Typy profilů, které jsou ve světě vyhlášeny svou brilantní bělostí:

- **ECONOMY**

Pětikomorový profilový systém s dvojitým těsněním, stavební hloubkou 73mm a standardními konturami křídla i rámu, celoobvodové kování. Vhodný pro panelové a bytové domy, školy, administrativní a průmyslové budovy. Provedení v bílé barvě a čtyřech základních polodekorech.

- **EFEKT**

Pětikomorový profilový systém s dvojitým těsněním, stavební hloubkou 73mm a standardními konturami křídla i rámu, celoobvodové kování s rolničkovými čepy. Vhodný pro panelové a bytové domy, školy, administrativní a průmyslové budovy.

- **OMEGA**

Pětikomorový profilový systém s dvojitým těsněním, stavební hloubkou 76mm a standardními konturami křídla i rámu, celoobvodové kování s rolničkovými čepy. Vhodný pro panelové a bytové domy, školy, administrativní a průmyslové budovy.

- **OPTIMUM**

Šestikomorový profilový systém s dvojitým těsněním, stavební hloubkou 82 mm a standardními konturami křídla i rámu, celoobvodové kování s rolničkovými čepy. Vhodný pro všechny druhy moderních a nízkoenergetických staveb. Moderní profil pro maximální zateplení.

- **PERFEKT**

Šestikomorový profilový systém s trojitým těsněním, stavební hloubkou 82mm, se standardními konturami křídla i rámu, celoobvodové kování s rolničkovými čepy. Vhodný pro rodinné, pasivní a nízkoenergetické domy. Moderní profil pro maximální zateplení.

- **PASIV**

Šestikomorový profilový systém s trojitým těsněním, stavební hloubkou 90mm a standardními konturami křídla i rámu, se speciální izolační vložkou v rámu, celoobvodové kování s rolničkovými čepy. Moderní profil pro maximální zateplení. Vhodný pro rodinné a nízkoenergetické domy a stavby.

Těsnění (výměnné) je standardně dodáváno v černé barvě, na přání zákazníka možno i v barvě šedé.



Celoobvodové kování TITAN AF je dodáváno německou firmou SIEGENIA AUBI. U pravouhlých otevíravě - sklopných oken standardně s mikroventilací a s pojistkou proti náhodnému vyklopení křídla. Dva bezpečnostní body v základní sadě kování garantují zvýšenou odolnost proti vloupání.

Klika je čtyřpolohová: otevřeno–zavřeno–vyklopeno–mikroventilace.

Izolační dvojsklo i trojsklo obsahuje meziskelní plastový tzv. teplý rámeček.

---

Naše nabídka je vypracována na základě rozměrů zadaných v poptávce a konečná cena se může lišit dle skutečně zaměřených rozměrů nebo jiného technického řešení či požadavků zákazníka.

Termín výroby je 4 až 5 týdnů od podpisu smlouvy a uhrazení zálohy v hotovosti nebo připsáním zálohy na účet zhotovitele. Platnost nabídky je 4 týdny. Položkové listy zobrazují okna a dveře z pohledu zevnitř, není-li uvedeno jinak.

Firma OTHERM Teplice s.r.o. poskytuje na dodávku otvorových výplní včetně jejich montáže záruku po dobu 60 až 120 měsíců. Na dodávku a montáž doplňků (žaluzie, rolety, parapety, sítě proti hmyzu apod.) poskytujeme záruku 24 měsíců.

Stanovení DPH pro danou cenovou kalkulaci bylo předběžně určeno naším pracovníkem a dále se bude řídit čestným prohlášením objednatele v součinnosti s platným zákonem o DPH.

V cenové nabídce, která následuje na dalších stranách, jsou uvedeny výrobky a práce v cenách, které jsou po odsouhlasení zákazníkem konečné a neměnné. Předmětem cenové nabídky je dodávka výplní stavebních otvorů, případně dodávka objednaných doplňků a provedení požadovaných služeb či prací.

Zpracování cenové nabídky, návštěva technika a jeho zaměření je zdarma.

Při 100% platbě předem bude poskytnuta další sleva ve výši 2% z ceny oken.

Montáž nových oken do stavebních otvorů obsahuje usazení oken, jejich vyvážení, zakotvení, seřízení a zapění. Cena za montáž oken a případně doplňků je uvedena v této cenové kalkulaci. Na přání provádíme zednické zapravení, jehož rozsah a cenu určí technik po prohlídce místa instalace nových oken a po dohodě s objednatelem.

Provedení montáže oken není naceněno s parotěsnou eventuálně s paropropustnou folií, pokud není výslovně požadována v poptávce. Doporučujeme provést montáž s parotěsnou folií (ČSN 730540-2), navýšení ceny montáže by činilo 49 – 160 Kč/bm dle velikosti spáry (mezera mezi rámem a ostěním).

Naše firma nabízí zákazníkům možnost splátkového prodeje prostřednictvím našich renomovaných finančních poradců. „Zelená úsporám“, „Nová zelená úsporám“ – program, který jsme pomáhali budovat a jsme jeho registrovaným dodavatelem.

Zaměstnanci firmy OTHERM Teplice s.r.o. Vám děkují, že jste se s poptávkou obrátili na naši společnost. Doufáme, že Vám naše nabídka bude po všech stránkách vyhovovat a v případě jakýchkoli nejasností či dotazů nás neváhejte kontaktovat.

S přáním pěkného dne

OTHERM Teplice s.r.o.

Ing. Eva Janíková

jednatel společnosti

Obchodní kancelář


U Zámku 1991/8

415 01 Teplice

☎ 733 735 620

☎ 417 532 850

člen skupiny

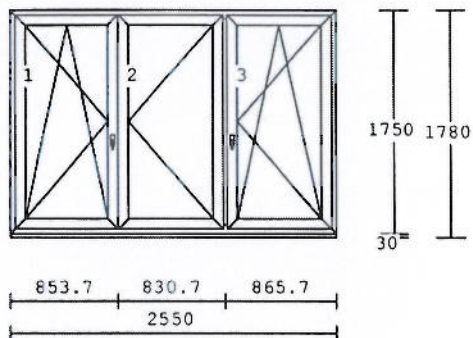
 **WINDOW  
HOLDING a.s.**

\*\*\*\*\*

Položka: 1

Počet ks: 1

Rozměr rámu: 2550 x 1750 mm



systém : ECONOMY  
 barva : bílá/ořech  
 křídlo : křídlo 80mm  
 výplň : 4-16-4 Float-PTN+, Ug1,1  
 kování :  
 otevíravé sklopné levé hlavní  
 otevíravé pravé štulp  
 otevíravé sklopné pravé  
 dole :  
 podklad Brüggmann tep.iz. 27,5/  
 sloupek: sloupek/příčka 90mm

Základní cena za 1 ks:

17.233 Kč

Klička FKS bílá 9016 logo Otherm  
 Spárové větrání, mikroventilace  
 pro ECONOMY

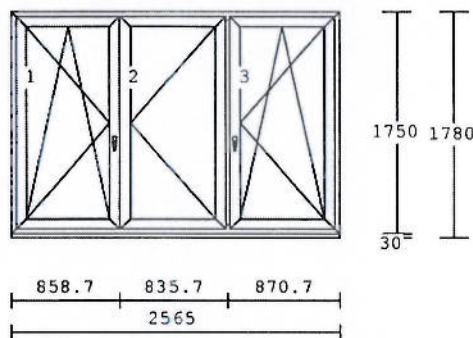
Cena celkem za 1 ks :

17.233 Kč CENA CELKEM: 17.233 Kč

Položka: 2

Počet ks: 1

Rozměr rámu: 2565 x 1750 mm



systém : ECONOMY  
 barva : bílá/ořech  
 křídlo : křídlo 80mm  
 výplň : 4-16-4 Float-PTN+, Ug1,1  
 kování :  
 otevíravé sklopné levé hlavní  
 otevíravé pravé štulp  
 otevíravé sklopné pravé  
 dole :  
 podklad Brüggmann tep.iz. 27,5/  
 sloupek: sloupek/příčka 90mm

Základní cena za 1 ks:

17.319 Kč

Klička FKS bílá 9016 logo Otherm  
 Spárové větrání, mikroventilace  
 pro ECONOMY

Cena celkem za 1 ks :

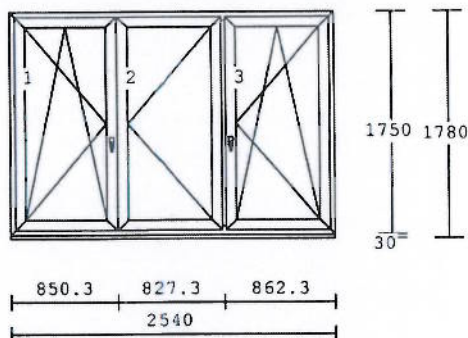
17.319 Kč CENA CELKEM: 17.319 Kč

\*\*\*\*\*

Položka: 3

Počet ks: 1

Rozměr rámu: 2540 x 1750 mm



systém : ECONOMY

barva : bílá/ořech

křídlo : křídlo 80mm

výplň : 4-16-4 Float-PTN+, Ug1,1

kování :

otevíravé sklopné levé hlavní

otevíravé pravé štulp

otevíravé sklopné pravé

dole :

podklad Brüggmann tep.iz. 27,5/

sloupek: sloupek/příčka 90mm

Základní cena za 1 ks:

17.201 Kč

Klička FKS bílá 9016 logo Otherm

Spárové větrání, mikroventilace

pro ECONOMY

Cena celkem za 1 ks :

17.201 Kč

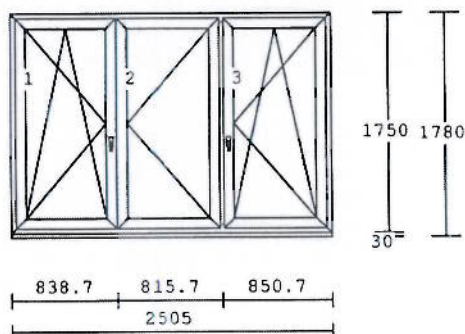
CENA CELKEM:

17.201 Kč

Položka: 4

Počet ks: 1

Rozměr rámu: 2505 x 1750 mm



systém : ECONOMY

barva : bílá/ořech

křídlo : křídlo 80mm

výplň : 4-16-4 Float-PTN+, Ug1,1

kování :

otevíravé sklopné levé hlavní

otevíravé pravé štulp

otevíravé sklopné pravé

dole :

podklad Brüggmann tep.iz. 27,5/

sloupek: sloupek/příčka 90mm

Základní cena za 1 ks:

17.167 Kč

Klička FKS bílá 9016 logo Otherm

Spárové větrání, mikroventilace

pro ECONOMY

Cena celkem za 1 ks :

17.167 Kč

CENA CELKEM:

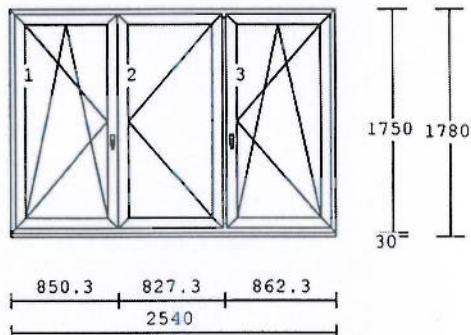
17.167 Kč

\*\*\*\*\*

Položka: 5

Počet ks: 1

Rozměr rámu: 2540 x 1750 mm



systém : ECONOMY  
 barva : bílá/ořech  
 křídlo : křídlo 80mm  
 výplň : 4-16-4 Float-PTN+, Ug1,1  
 kování :  
 otevíravé sklopné levé hlavní  
 otevíravé pravé štulp  
 otevíravé sklopné pravé  
 dole :  
 podklad Brüggmann tep.iz. 27,5/  
 sloupek: sloupek/příčka 90mm

Základní cena za 1 ks:

17.201 Kč

Klička FKS bílá 9016 logo Otherm  
 Spárové větrání, mikroventilace  
 pro ECONOMY

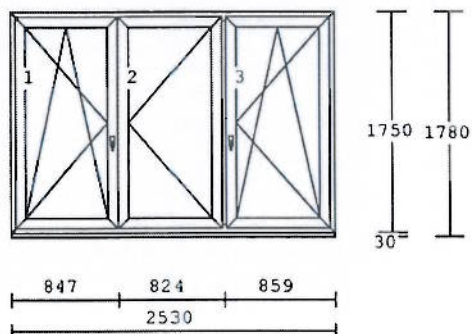
Cena celkem za 1 ks :

17.201 Kč CENA CELKEM: 17.201 Kč

Položka: 6

Počet ks: 1

Rozměr rámu: 2530 x 1750 mm



systém : ECONOMY  
 barva : bílá/ořech  
 křídlo : křídlo 80mm  
 výplň : 4-16-4 Float-PTN+, Ug1,1  
 kování :  
 otevíravé sklopné levé hlavní  
 otevíravé pravé štulp  
 otevíravé sklopné pravé  
 dole :  
 podklad Brüggmann tep.iz. 27,5/  
 sloupek: sloupek/příčka 90mm

Základní cena za 1 ks:

17.200 Kč

Klička FKS bílá 9016 logo Otherm  
 Spárové větrání, mikroventilace  
 pro ECONOMY

Cena celkem za 1 ks :

17.200 Kč CENA CELKEM: 17.200 Kč

MEZISOUČET:

103.321 Kč

Položka: 7

Počet m : 51.460

DEMONTÁŽNÍ PRÁCE

Základní cena za 1 m :

40 Kč

Cena celkem za 1 m :

40 Kč CENA CELKEM: 2.058 Kč

\*\*\*\*\*

Položka: 8 Počet m2: 27.11

## LIKVIDACE STARÝCH OKEN DO 150 M2

Základní cena za 1 m2: 55 Kč  
 Cena celkem za 1 m2 : 55 Kč CENA CELKEM: 1.491 Kč

Položka: 9 Počet m : 51.460

## MONTÁŽ OKEN

Základní cena za 1 m : 150 Kč  
 Cena celkem za 1 m : 150 Kč CENA CELKEM: 7.719 Kč

Položka: 10 Počet m : 51.460

## ZEDNICKÉ ZAČIŠTĚNÍ ZÁKLADNÍ

Základní cena za 1 m : 120 Kč  
 Cena celkem za 1 m : 120 Kč CENA CELKEM: 6.175 Kč

Položka: 11 Počet km: 360.00

## DOPRAVA OKEN

Základní cena za 1 km: 8 Kč  
 Cena celkem za 1 km : 8 Kč CENA CELKEM: 2.880 Kč

Položka: 12 Počet ks: 6

## Dodávka parapetů (zaměřené)

PVC interier bílý vč. bočnic  
 6ks 250x2580mm

Základní cena za 1 ks:  
 - dodávka parapetů počet 6ks 645 Kč  
 - montáž parapetů počet 6ks 150 Kč  
 Cena celkem za 1 ks : 795 Kč CENA CELKEM: 4.770 Kč

Položka: 13 Počet ks: 18

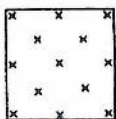
## Dodávka žaluzií

EUROBRILLANT domykavé ovl.řetizek  
 barva č. 42 - kašírování H profilu

Základní cena za 1 ks:  
 - dodávka žaluzií počet 18ks 395 Kč  
 - montáž žaluzií počet 18ks 60 Kč  
 Cena celkem za 1 ks : 455 Kč CENA CELKEM: 8.190 Kč

\*\*\*\*\*

Položka: 14 Počet ks: 4



Dodávka sítí proti hmyzu

Alu rámeček - ořech kaširovaný  
do pol.1-4

Základní cena za 1 ks:

- dodávka insekt.sítí počet 4ks

730 Kč

- montáž insekt.sítí počet 4ks

30 Kč

Cena celkem za 1 ks :

760 Kč

CENA CELKEM:

3.040 Kč

Položka: 15 Počet m : 15.230

přeplechování ext. parapetu

Základní cena za 1 m :

68 Kč

Cena celkem za 1 m :

68 Kč

CENA CELKEM:

1.036 Kč

Položka: 16 Počet m : 51.460

parotěs+paropropust.pásky vč.montáže

Základní cena za 1 m :

89 Kč

Cena celkem za 1 m :

89 Kč

CENA CELKEM:

4.580 Kč

## CENA:

celková cena položek

145.260 Kč

množstevní sleva

-38.221 Kč

celkem bez dph

107.039 Kč

DPH 21% základní

21.00 %

22.478 Kč

cena díla celkem včetně dph

129.517 Kč

15. 10. 2014

20. 10. 2014