

Specifikace předmětu plnění, termínu a místa plnění, podmínky záručního servisu včetně kontaktních údajů a specifikace sankcí

1. Předmět plnění (dále také „dílo“)

Předmětem plnění smlouvy je dodávka, montáž a instalace 2 ks technologických stojanů dle dále uvedené technické specifikace.

2. Technická specifikace stojanů

Položka č. 1

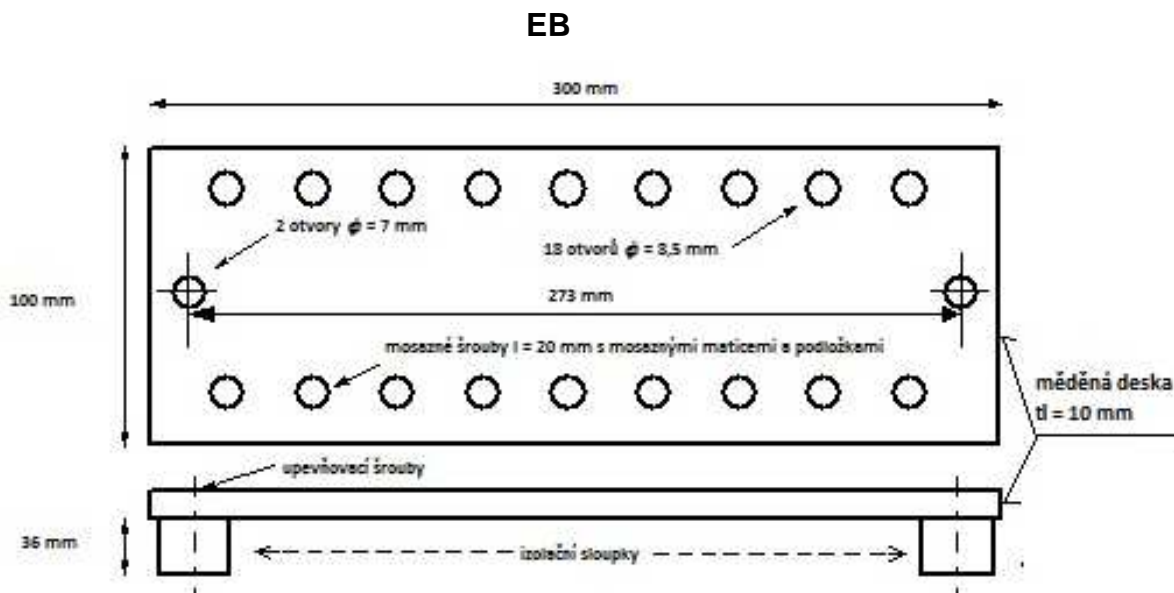
Popis: technologický stojan 19“, 42U, 600mm x 600 mm, plné plechové dveře uzamykatelné.

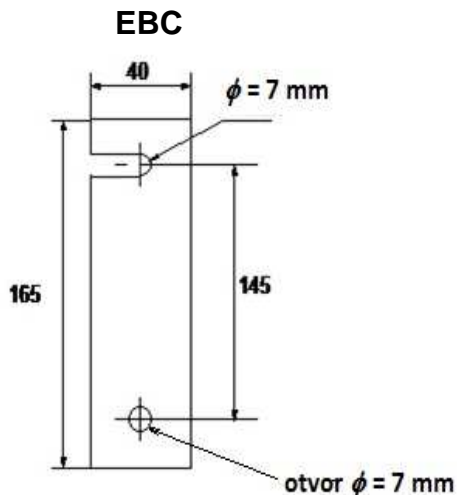
Výstroj:

- a) rozvodný panel 1U s minimálně 6 zásuvkami (ČSN 230 V/16 A)... 1 ks
- b) průchozí panel 1U..... 1 ks
- c) police 1U, hloubka cca 450 mm..... 1 ks
- d) uzemňovací sběrnice (atypická – dle obr. níže)..... 1 ks

K obr.: Uzemňovací sběrnice

Uzemňovací sběrnice EB (měděná deska s přípojnými body) spojená měděným páskem s praporcem (na izolační podložce), na který bude přiveden uzemňovací vodič CYA 70mm² z hlavního uzemnění budovy (místo plnění dle bodu 4. této přílohy smlouvy). Tento pásek je dpojovačem uzemnění EBC– zemnicí měřící spojka.

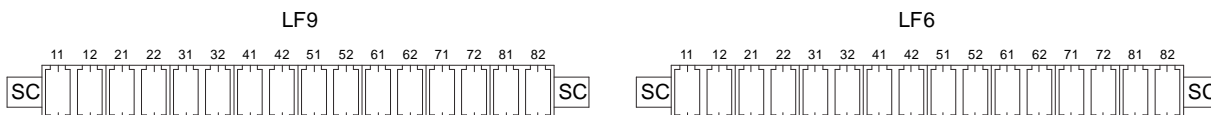




e) rozpojovací svorkovnice POUYET v konfiguraci:

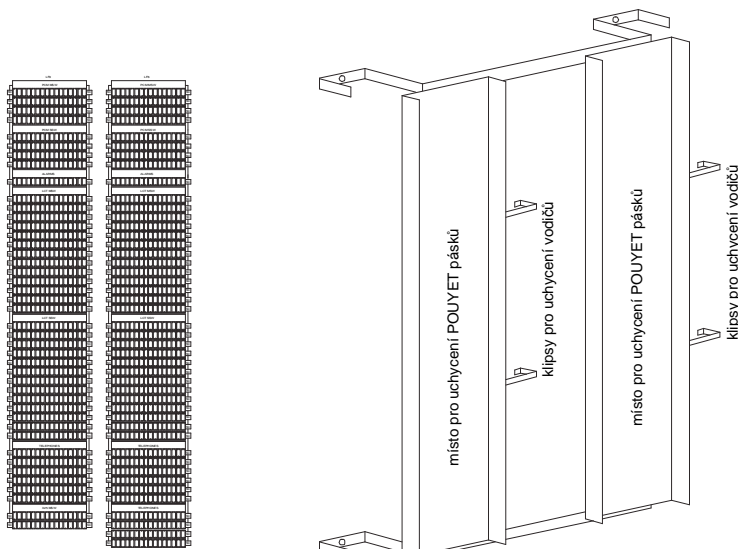
- POUYET P 45 021 FT žluté barvy 20 ks
- POUYET P 45 809 CE červené barvy 2 ks
- POUYET P 45 920 CE modré barvy 48 ks
- POUYET P 45 839 QE zelené barvy 10 ks
- POUYET C 234 034 A růžové barvy 6 ks
- POUYET P44223AA - RCP 8P označnický horizontální – lišta s popisem..... 10 ks
- POUYET P24940AA – CIPU oka ranžirovací vertikální..... 10 ks

K obr.: Pohled na POUYET pásek:



Svorkovnice budou uchyceny v horní části 19" stojanu, budou instalovány buď:

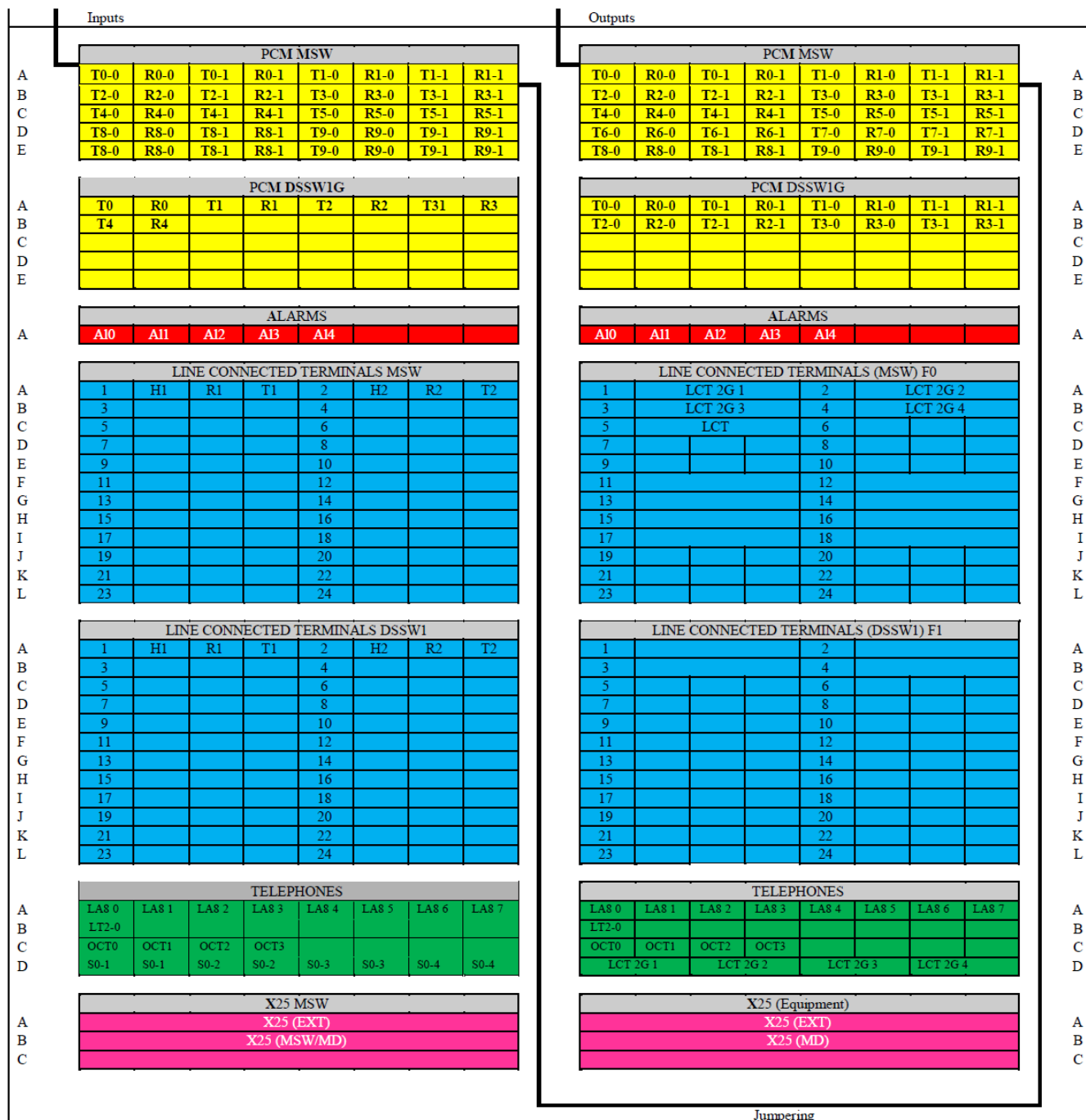
- pomocí speciálního profilu, který se přichytí do 19" stojanu a slouží jako nosná konstrukce pro svorkovnice POUYET ; po pravé straně obsahuje kabelové klipsy sloužící pro tažení kabelů - viz následující obrázek:



nebo pomocí:

- příčných nosných posuvných lišt 4 ks
- svislých posuvných lišt..... 2 ks
- ranžirovacích ok kovových – double..... 10 ks
- ranžirovacích plastových oka..... 10 ks

K obr.: Uspořádání rozpojovacích svorkovnic ve stojanu č.1



Položka č. 2

Popis: technologický stojan 19", 42U, 600mm x 600 mm, plné plechové dveře uzamykatelné.

Výstroj:

- a) rozvodný panel 1U s minimálně 6 zásuvkami (ČSN 230 V/16 A).... 1 ks
- b) průchozí panel 1U..... 1 ks
- c) horizontální instalační lišty..... 2 ks
- d) police 1U, hloubka cca 450 mm..... 1 ks
- e) uzemnění stojanu..... 1 souprava

3. Termín plnění

Zhotovitel je povinen dokončit a protokolárně předat dílo do 30.11. 2011. Termín plnění je podmíněn předáním kompletní stavební připravenosti objednatelem zhotoviteli nejpozději 20.11.2011. Pokud nebude stavební připravenost předána objednatelem do 20.11.2011, prodlužuje se termín plnění o stejný počet dní, o který se objednatel opozdí s předáním stavební připravenosti.

4. Místo plnění

Místem dodání, montáže a instalace technologických stojanů je nová budova objektu Krajského ředitelství policie (KŘP) Karlovarského kraje, Karlovy Vary, ulice Závodní (zatím bez č. p.).

Kontaktními osobami v místě plnění jsou: Jiří Mašín, tel. 974 361 276 a Miloslav Kolbaba, tel. 974 366 288.

5. Podmínky záručního servisu

Záruční doba na dílo (technologické stojany i montážní a instalační práce) je 24 (dvacetčtyři) měsíců ode dne akceptace díla. Po celou záruční dobu je zhotovitel povinen:

- a) poskytovat bezplatný záruční servis předmětu plnění v místě plnění,
- b) v rámci záručního servisu odstranit vadu díla do 30 (třiceti) hodin od jejího nahlášení kvalifikovanou výzvou, tj. písemně e-mailem nebo faxem s následným telefonickým potvrzením v pracovní dny v době od 8 do 16:30 hodin

6. Kontaktní údaje k nahlašování požadavků na záruční servis

a) Kontaktní údaje objednatele:

HELP DESK Ministerstva vnitra, e-mail: dohled@mvcr.cz; telefon: 974 801 130(131); fax: 974 841 099, pracovní doba nepřetržitá ; k nahlašování vad díla v záruční době jménem objednatele je objednatelem oprávněna třetí strana - Česká pošta, s.p., která převezme od objednatele předmět plnění do své servisní péče

b) Kontaktní údaje zhotovitele:

Telefon: 220 561 622

Fax: 220 560 230

E-mail: pramacom@pramacom.cz

7. Smluvní pokuty za nedodržení termínu ukončení díla a nedodržení doby odstranění vady díla

- a) V případě nedodržení termínu ukončení a akceptace díla uvedeného v článku 3. této přílohy smlouvy je zhotovitel povinen objednateli zaplatit částku 1 000 Kč za každý i

započatý den prodlení; výše sankce není omezena.

- b) V případě nedodržení doby pro odstranění vady díla do 30 (třiceti) hodin od jejího nahlášení kvalifikovanou výzvou je zhotovitel povinen objednateli zaplatit částku 1 250 Kč za každý i započatý den prodlení; výše sankce není omezena.

| | |
|--|---|
| Zhotovitel: jednatel Pramacom Prague spol. s r.o. Mgr. Filip SOBOL v.r. Datum : 14.11.2011 razítko | Objednatel : ředitel odboru provozu informačních technologií a komunikací Ing. Vladimír VOŠICKÝ, Ph.D. v.r. Datum : 23.11.2011 razítko |
|--|---|